

# Jensen IP:Link 200



Norwegian..... Page 2



Danish..... Page 5



English..... Page 8



Swedish..... Page 11



Finnish..... Page 14

## Før du begynner



Ikke koble din Jensen IL200 telefon til din PC før du har installert Jensen SkyWin software og driver som ligger på medfølgende CD.

## Programvareinstallasjon

NB: Før du begynner installasjonen av programvaren til IL200, sjekk at din datamaskin har installert Skype programvare. Hvis den ikke har det kan du gå hit for nedlasting: <http://www.skype.com/download>

- 1 Ta ut CD-en og sett den inn i din CD-ROM leser.
- 2 Trykk på Install USB Phone driver
- 3 Når du får opp velkomstbildet velg Norsk som installasjonsspråk og klikk Neste.
- 4 Klikk på Neste i dette bildet.
- 5 Trykk Neste for å lagre programvaren i valgte katalog eller velg Endre for å lagre i en annen valgfri katalog.
- 6 Trykk Installer for å installere programvaren.
- 7 Trykk Fullfør for å fullføre installasjonen.

Når installasjonen er fullført kjører du Skype programmet og gjøre følgende :  
Klikk på (Verktøy) ⇒ velg (Instillinger) ⇒ klikk på (Lydenheter) ⇒ sett "lyd inn / ut" som "USB Audio Device" ⇒ klikk på (Lagre).

## Begynn å bruke IP:LINK 200

Før du begynner å bruke IL200, kontroller at programikonet **Jensen SkyWin** ligger på oppgavelinjen ved klokken din, ellers vil programmet ikke virke. Hvis ikke programmet ligger der, dobbeltklikk på programikonet(Jensen SkyWin) som ligger på skrivebordet for å starte det.

- Åpne dekslet på baksider av IL200.
- Sett i medfølgende batteri og sett dekslet på plass igjen.
- Sett medfølgende USB adapter i en ledig USB port på pcen. Jensen SkyWin skal nå oppdage USB adapteret og installere dette.

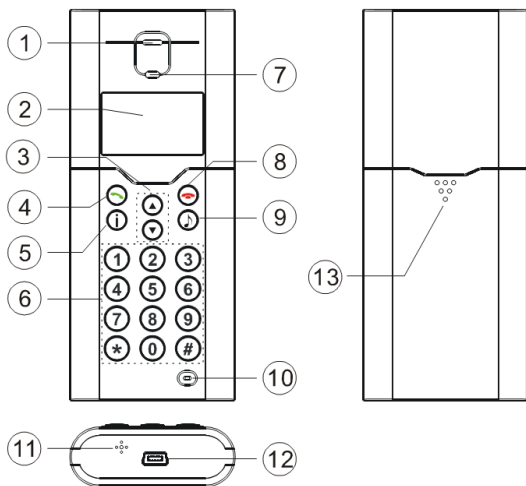
## Lading av batteriet



For å lade batteriene til IL200 brukes medfølgende USB kabel. Den minste enden skal tilkobles IL200 og den andre enden til en USB port på din PC.

## Telefon og knappeintroduksjon

For å bruke SkypeOut funksjonen i Skype programvaren kan du ved en enkel måte bruke nummer tastene på din telefon. Vil du vite mer om SkypeOut funksjonen, trykk på "Ofte Stilte spørsmål" under hjelp i din Skype programvare.





<b>1 Høytaler</b>	<b>Høytaler</b>		
<b>2 LCD skjerm</b>	<b>Viser informasjon fra Skype</b>		
<b>3 Opp / Ned knapp</b>	<b>Navigering i forskjellige lister som kontakt liste, tapt anrop, ringe liste.</b>		
<b>4 Løft av røret/OK</b>	<b>Svare</b>	<b>Gjøre eller svare en samtale</b>	
	<b>Enter</b>	<b>Gå til under meny</b>	
	<b>Bekreft</b>	<b>For valgte innstillinger</b>	
<b>5 Info</b>	<b>Skype informasjon hurtigtast</b>		
<b>6 Nummerknapper</b>	<b>Skype out oppringings knapper</b>		
<b>7 LED</b>	<b>Ring LED</b>		
<b>8 Legge på/C</b>	<b>Legge på</b>	<b>Avslutte en samtale</b>	
	<b>Avbryt</b>	<b>Gå ut av under meny</b>	
	<b>Blanke ut/Slette</b>	<b>Trykk og hold for å slette alle oppringte nummer</b>	
		<b>Trykk for å slette ett oppringt nummer</b>	
<b>9 Hold</b>	<b>Skype hold eller mute hurtigtast</b>		
<b>10 Mikrofon</b>	<b>Mikrofon</b>		
<b>11 Signal</b>	<b>Høyttaler for innkommende anrop</b>		
<b>12 USB inngang</b>	<b>USB inngang for lading av IL200</b>		
<b>13 Deksel</b>	<b>Deksel / Batteri</b>		



## Inden du går i gang

Undgå at tilslutte din Jensen IL200-telefon til din pc, før du har installeret Jensen SkyWin-softwaren og driveren, som findes på den medfølgende CD.

## Softwareinstallation

NB: Inden du starter installationen af softwaren til IL200, skal du kontrollere, at Skype-softwaren er installeret på din computer. Hvis den ikke er det, kan du downloade softwaren her: <http://www.skype.com/download>

- 1 Tag cd'en ud, og læg den i cd-rom-drevet.
- 2 Klik på Install USB Phone driver
- 3 Når velkomstbilledet vises, skal du vælge Dansk som installationsprog og klikke på Næste.
- 4 Klik på Næste på dette skærmbillede.
- 5 Klik på Næste for at gemme softwaren i den valgte mappe, eller vælg Skift for at gemme i en anden valgfri mappe.
- 6 Klik på Installer for at installere softwaren.
- 7 Klik på Udfør for at gennemføre installationen.

Når installationen er gennemført, skal du starte Skype-programmet og gøre følgende: Klik på (Funktioner) ⇒ vælg (Indstillinger) ⇒ klik på (Lydenheder) ⇒ vælg "lyd ind / ud" som "USB Audio Device" ⇒ klik på (Gem).

## Kom i gang med at bruge IP:LINK 200

Inden du begynder at bruge IL200, skal du kontrollere, at programikonet **Jensen SkyWin** findes på proceslinjen, da programmet ellers ikke vil virke. Hvis programmet ikke er der, skal du dobbeltklikke på programikonet (Jensen SkyWin) på skrivebordet for at starte det.

Åbn dækslet på bagsiden af IL200.

- Indsæt det medfølgende batteri, og sæt dækslet på plads igen.

- Sæt den medfølgende USB-adapter i en ledig USB-port på pc'en. Jensen SkyWin skal nu finde USB-adapteren og installere den.

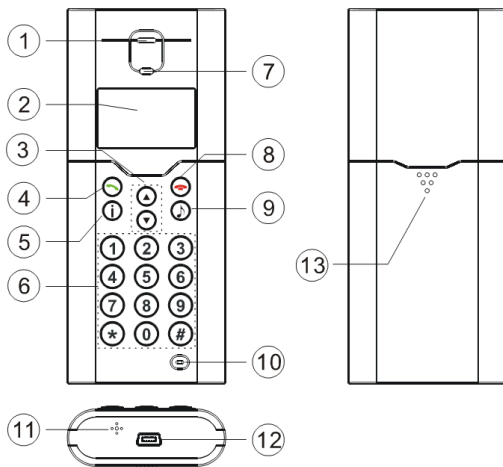


## Opladning af batteriet

Til opladningen af batterierne til IL200 bruges det medfølgende USB-kabel. Den mindste ende skal tilsluttes IL200 og den anden ende til en USB-port på din pc.

## Introduktion til telefonen og knapperne

Du kan nemt få adgang til SkypeOut-funktionen i Skype-softwaren ved hjælp af nummertasterne på telefonen. Du kan finde flere oplysninger om SkypeOut-funktionen ved at trykke på "Ofte stillede spørgsmål" under Hjælp i Skype-softwaren.





<b>1 Højtaler</b>	<b>Højtaler</b>	
<b>2 LCD-skærm</b>	<b>Viser oplysninger fra Skype</b>	
<b>3 Op-/ned-knap</b>	<b>Navigation i forskellige lister som f.eks. kontakliste, mistede opkald, opkaldsliste.</b>	
<b>4 Løft røret/OK</b>	<b>Svar</b>	<b>Foretag eller besvar et opkald</b>
	<b>Enter</b>	<b>Gå til undermenuen</b>
	<b>Bekræft</b>	<b>For valgte indstillinger</b>
<b>5 Info</b>	<b>Genvejstast til Skype-oplysninger</b>	
<b>6 Taltaster</b>	<b>Skype out-opkaldsknapper</b>	
<b>7 LED</b>	<b>Opkalds-LED</b>	
<b>8 Læg på/C</b>	<b>Læg på</b>	<b>Afslut en samtale</b>
	<b>Annuler</b>	<b>Forlad undermenuen</b>
	<b>Ryd</b>	<b>Tryk længe for at slette numre, der er ringet til</b>
<b>Tryk for at slette et nummer, der er ringet til</b>		
<b>9 Hold</b>	<b>Genvejstast for Skype hold eller lydløs</b>	
<b>10 Mikrofon</b>	<b>Mikrofon</b>	
<b>11 Signal</b>	<b>Højtaler for indgående opkald</b>	
<b>12 USB Indgang</b>	<b>For opladning af IL200</b>	
<b>13 Dæksel</b>	<b>Dæksel / Batteri</b>	

## Before you begin



Do not connect your Jensen IL200 telephone to your PC before you have installed the Jensen SkyWin software and drivers, which are on the CD.

## Software installation

NB: Before you install the IL200 software, make sure that the Skype software is installed on the computer. If it is not installed, you can download it from this site: <http://www.skype.com/download>

- 1 Remove the CD from its cover and insert it in the CD-ROM drive.
- 2 Click Install USB Phone driver.
- 3 When the welcome screen appears, select English as the installation language and click Next.
- 4 Click Next in the next screen.
- 5 Click Next to save the software in the selected directory or select Edit to save it to a different directory of your own choice.
- 6 Click Install to install the software.
- 7 Click Finish to complete the installation.

When installation has completed, start the Skype application and do the following: Click (Tools) ⇒ select (Settings) ⇒ click (Audio devices) ⇒ set “audio in / out” to “USB Audio Device” ⇒ click (Save).

## Starting to use IP:LINK 200

Before you start using IL200, check that the application icon **Jensen SkyWin** is on the task bar next to the clock, or the application will not function. If the application is not there, double-click on the application icon (Jensen SkyWin) on the desktop to start it.

Open the cover on the rear of the IL200.

- Insert the enclosed battery and replace the cover.
- Connect the included USB adapter to an available USB port on the PC.

Jensen SkyWin should detect the USB adapter and install it.

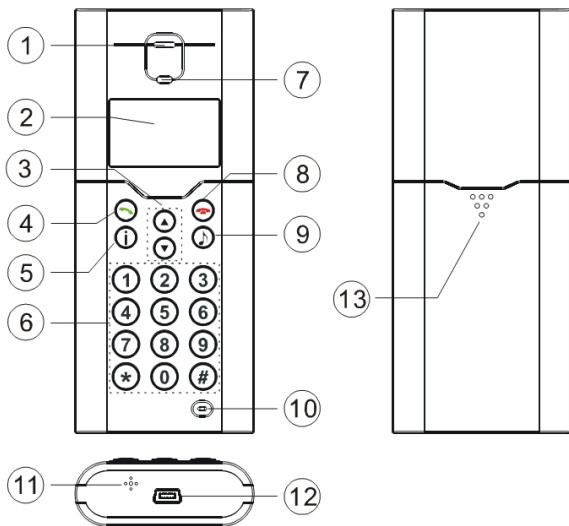


## Charging the battery

The included USB cable is used to charge the IL200's batteries. The small connector must be connected to the IL200 and the other connector to a USB port on your PC.

## Introduction to the telephone and its buttons

You can call with the SkypeOut feature in the Skype software by entering the telephone number using the telephone's keypad. If you want to know more about the SkypeOut feature, click on FAQs in the Skype software help.





<b>1 Speaker</b>	<b>Speaker</b>	
<b>2 LCD screen</b>	<b>Displays Skype information</b>	
<b>3 Up / Down button</b>	<b>Navigation through various lists, including contact list, missed calls, call list.</b>	
<b>4 Lift receiver/OK</b>	<b>Answer</b>	<b>Call a number or answer a call</b>
	<b>Enter</b>	<b>Go to sub-menu</b>
	<b>Confirm</b>	<b>For selected settings</b>
<b>5 Info</b>	<b>Skype information hotkey</b>	
<b>6 Number keys</b>	<b>SkypeOut call buttons</b>	
<b>7 LED</b>	<b>Call LED</b>	
<b>8 Replace receiver/C</b>	<b>Replace receiver</b>	<b>End a call</b>
	<b>Cancel</b>	<b>Leave sub-menu</b>
	<b>Blank</b>	<b>Press and hold to delete all called numbers</b>
		<b>Press to delete a called number</b>
<b>9 Hold</b>	<b>Skype hold or mute hotkey</b>	
<b>10 Microphone</b>	<b>Microphone</b>	
<b>11 Signal</b>	<b>Speaker for incoming calls</b>	
<b>12 USB connector</b>	<b>For charging IL200.</b>	
<b>13 Cover</b>	<b>Cover / Battery</b>	



## Innan du börjar

Anslut inte din Jensen IL200-telefon till datorn innan du har installerat Jensen SkyWin-programmet och drivrutinerna som finns på den medföljande cd-skivan.

## Programvaruinstallation

OBS! Innan du börjar att installera programvaran till IL200, ska du kontrollera att datorn har installerat Skype-programvara. Om den inte har det kan du gå till den här adressen och ladda ned programvara:

<http://www.skype.com/download>

- 1 Ta ut cd-skivan och lägg in den i cd-rom-läsaren.
- 2 Klicka på Install USB Phone driver.
- 3 När välkomstrutan öppnas väljer du Svenska som installationsspråk och klickar på Nästa.
- 4 Klicka på Nästa i den här rutan.
- 5 Klicka på Nästa för att spara programvaran i vald katalog eller välj Ändra för att spara i en annan valfri katalog.
- 6 Klicka på Installera för att installera programvaran.
- 7 Klicka på Slutför för att slutföra installationen.

När installationen är slutförd kör du Skype-programmet och gör följande: Klicka på (Verktyg) ⇒ välj (Inställningar) ⇒ klicka på (Ljudenheter) ⇒ ange "USB Audio Device" för alternativet "ljud in/ut" ⇒ klicka på (Spara).

## Börja att använda IP:LINK 200

Innan du börjar att använda IL200 ska du kontrollera att programikonen **Jensen SkyWin** visas i aktivitetsfältet vid klockan. Annars fungerar inte programmet. Om du inte ser ikonen där, startar du programmet genom att dubbelklicka på programikonen (Jensen SkyWin) som ligger på skrivbordet.



Öppna locket på baksidan av IL200.

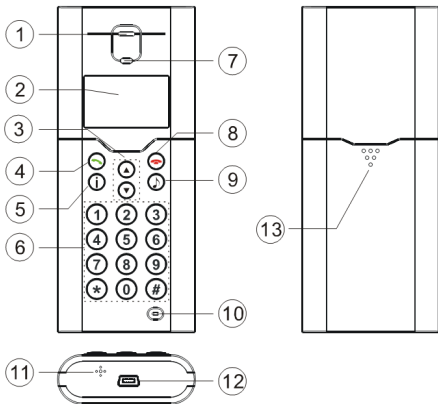
- Sätt i det medföljande batteriet och sätt tillbaka locket.
- Anslut den medföljande USB-adaptorn till en ledig USB-port på datorn. Jensen SkyWin ska nu identifiera USB-adaptorn och installera den.

## Laddning av batteriet

Batterierna i IL200 laddar du via den medföljande USB-kabeln. Anslut den minsta USB-kontakten till IL200 och den andra kontakten till en USB-port på datorn.

## Beskrivning av telefonen och dess knappar

Du kan på ett enkelt sätt använda SkypeOut-funktionen i Skype-programmet med sifferknapparna på din telefon. Om du vill veta mer om SkypeOut-funktionen klickar du på "Vanliga frågor" under Hjälp i Skype-programmet.





<b>1 Högtalare</b>	<b>Högtalare</b>	
<b>2 LCD-skärm</b>	<b>Visar information från Skype</b>	
<b>3 Upp/ned-knapp</b>	<b>Navigering i olika listor som kontaktlista, missade samtal och samtalslista.</b>	
<b>4 Lyft på luren/OK</b>	<b>Svara</b>	<b>Ringa eller besvara ett samtal</b>
	<b>Enter</b>	<b>Gå till undermeny</b>
	<b>Bekräfta</b>	<b>För valda inställningar</b>
<b>5 Info</b>	<b>Snabbknapp för Skype-information</b>	
<b>6 Sifferknappar</b>	<b>Uppringningsknappar för SkypeOut</b>	
<b>7 LED</b>	<b>LED-lampa för ringsignal</b>	
<b>8 Lägga på luren/C</b>	<b>Lägga på luren</b>	<b>Avsluta ett samtal</b>
	<b>Avbryt</b>	<b>Lämna undermeny</b>
	<b>Radera</b>	<b>Håll nedtryckt för att radera alla uppringda nummer</b>
<b>Tryck för att radera ett uppringt nummer</b>		
<b>9 Hold</b>	<b>Skype hold eller snabbknapp för mute</b>	
<b>10 Mikrofon</b>	<b>Mikrofon</b>	
<b>11 Signal</b>	<b>Högtalare för inkommande samtal</b>	
<b>12 USB Kontakt</b>	<b>För laddning av IL200</b>	
<b>13 Lock</b>	<b>Lock / Batteri</b>	



## Ennen kuin aloitat

Älä yhdistä Jensen IL200 –puhelintasi tietokoneeseesi ennen kuin olet asentanut Jensen SkyWin –ohjelmiston ja ajurit, jotka ovat mukana tulevalla CD:llä.

## Ohjelmiston asennus

NB: HUOM: Ennen kuin asennat IL200-ohjelmiston, varmista, että Skype-ohjelmisto on asennettu tietokoneelle. Jos sitä ei ole asennettu, voit ladata sen tältä sivustolta: <http://www.skype.com/download>

- 1 Poista CD kotelostaan ja aseta se CD-ROM-asemaan.
- 2 Napsauta Install USB Phone driver.
- 3 Kun tervetuloa-ikkuna ilmestyy, valitse asennuskieleksi suomi ja napsauta Seuraava.
- 4 Napsauta seuraavassa ikkunassa Seuraava.
- 5 Tallenna ohjelmisto valittuun hakemistoon napsauttamalla Seuraava, tai tallenna se valitsemaasi hakemistoon napsauttamalla Muokkaa.
- 6 Asenna ohjelmisto napsauttamalla Asenna.
- 7 Suorita asennus loppuun napsauttamalla Valmis.

Kun asennus on vamis, käynnistä Skype-sovellus ja tee seuraavat toimenpiteet: Napsauta (Työkalut) ⇒ valitse (Asetukset) ⇒ napsauta (Äänilaitteet) ⇒ aseta "audio in / out"-kohta "USB Audio Device":ksi ⇒ napsauta (Tallenna).

## IP:LINK 200: käytön aloittaminen

Ennen kuin aloitat IL200:n käytön, tarkista että **Jensen SkyWin** –sovelluskuvake näkyy tehtäväpalkissa kellon vieressä, tai sovellus ei toimi. Jos sovellusta ei näy siellä, käynnistä se kaksoisnapsauttamalla kuvaketta (Jensen SkyWin) työpöydällä.



Avaa IL200:n takana oleva kansi.

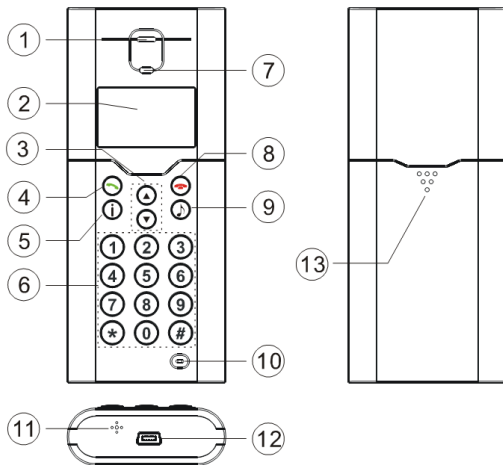
- Aseta mukana oleva akku paikoilleen ja sulje kansi.
- Yhdistä mukana oleva USB-sovitin tietokoneen USB-porttiin. Jensen SkyWin –ohjelmiston tulisi tunnistaa USB-sovitin ja asentaa se.

## Akun Lataaminen

Mukana olevaa USB-kaapelia käytetään IL200:n akkujen lataamiseen. Pienen liittimen tulee olla kytkettynä IL200:aan ja toisen päään tietokoneen USB-porttiin.

## Puhelimen ja sen näppäinten esittely

Voit soittaa Skype-ohjelmiston SkypeOut-ominaisuudella näppäilemällä puhelinnumeron puhelimen näppäimistöllä. Jos haluat tietää lisää SkypeOut-ominaisuudesta, valitsemalla Skype-ohjelmiston ohjeesta Usein kysytyt kysymykset.





1 Kaiutin	Kaiutin	
2 LCD-näyttö	Näyttää Skype-tiedot	
3 Ylös / Alas -näppäin	Useiden eri listojen selaus mukaan lukien yhteystiedot, vastaamatta jääneet puhelut, puheluluettelo.	
4 Vastaa/OK	Vastaa	Soira numeroon tai vastaa puheluun
	Valitse	Mene alavalikkoon
	Varmista	Valituille asetuksille
5 Info	Skype-tietojen pikanäppäin	
6 Numeronäppäimet	SkypeOut-puhelunäppäimet	
7 LED	Puhelu-LED	
8 Hylkää/C	Hylkää	Lopeta puhelu
	Peruuta	Poistu alavalikosta
	Tyhjä	Poista kaikki soitetut numerot pitämällä pohjassa
Poista soitettu numero painamalla		
9 Pito	Skypen pidon tai mykistyksen pikanäppäin	
10 Mikrofoni	Mikrofoni	
11 Merkkiääni	Saapuvien puheluiden kaiutin	
12 USB-Liitin	PC-liitäntää varten	
13 Kansi	Kansi / Akku	